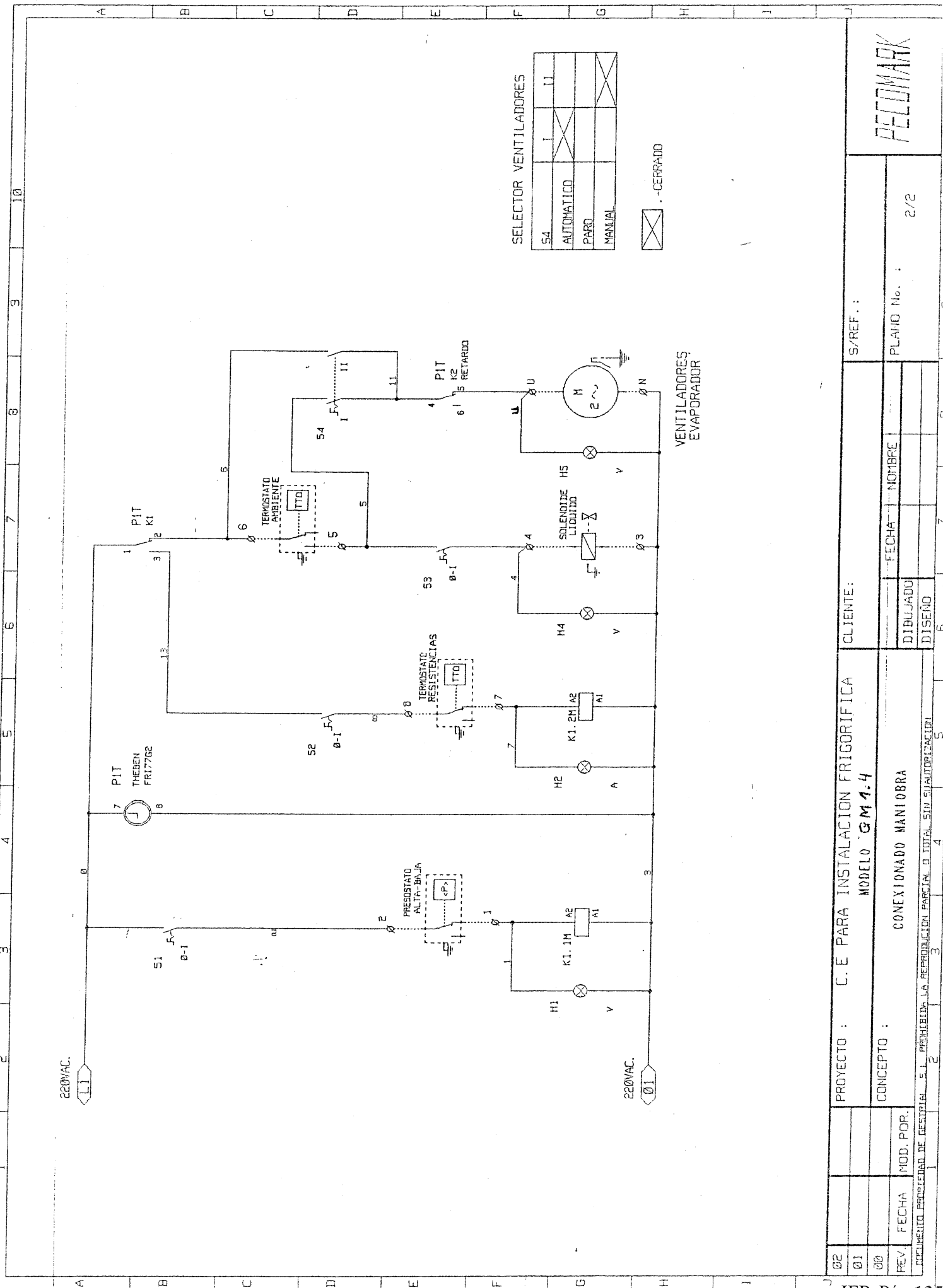


02	PROYECTO :	C. E PARA INSTALACION FRIGORIFICA	CLIENTE :	Peco - Barva	S/REF. :	6188/99
01	CONCEPTO :	MODELO "GM 4.4	DIBUJADO :	30-3-99	FECHA :	30-3-99
00	FECHA :		DISEÑO :		PLANO No. :	1/2
REV	FECHA :	CONEXIONADO POTENCIA Y BORNERO				99944C
DOCUMENTO PROPIEDAD DE GESTORIA S.L. PROHIBIDA LA REPRODUCCION PARCIAL O TOTAL SIN SU AUTORIZACION						

PECOMARK



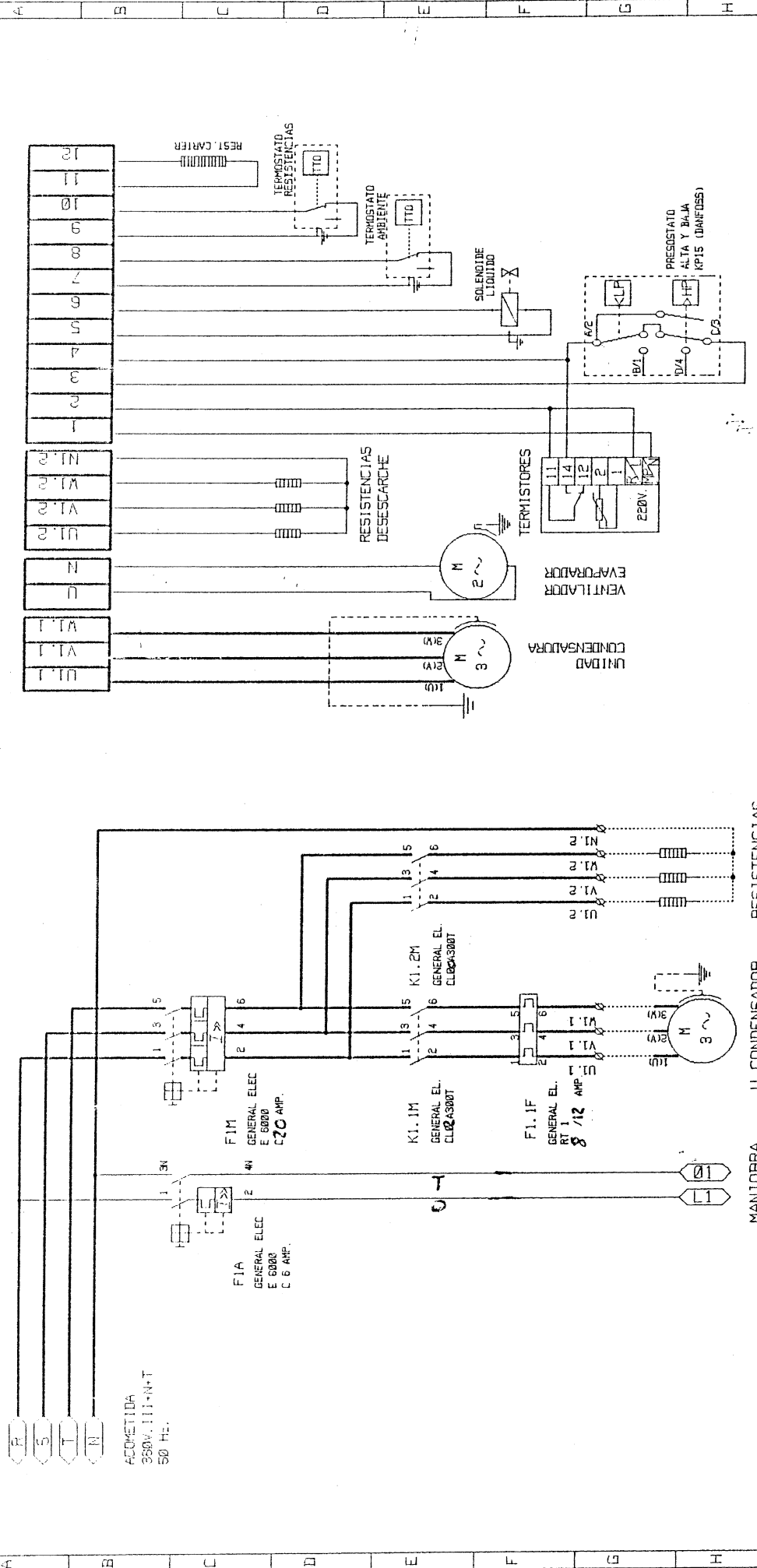
SELECTOR VENTILADORES

S4	I	II
AUTOMATICO		
PARO		
MANUAL		

- CERRADO

02	CLIENTE:	S/REF.:
01	PROYECTO : C.E PARA INSTALACION FRIGORIFICA	PLANO No. : 2/2
00	MODELO GM 4.4	
REV.	CONCEPTO : CONEXIONADO MANI OBRA	
DOCUMENTO PROPIEDAD DE BESTIA S.1. PROHIBIDA LA REPRODUCCION PARCIAL O TOTAL SIN AUTORIZACION		
	DIBUJADO	FECHA
	DISEÑO	NOMBRE

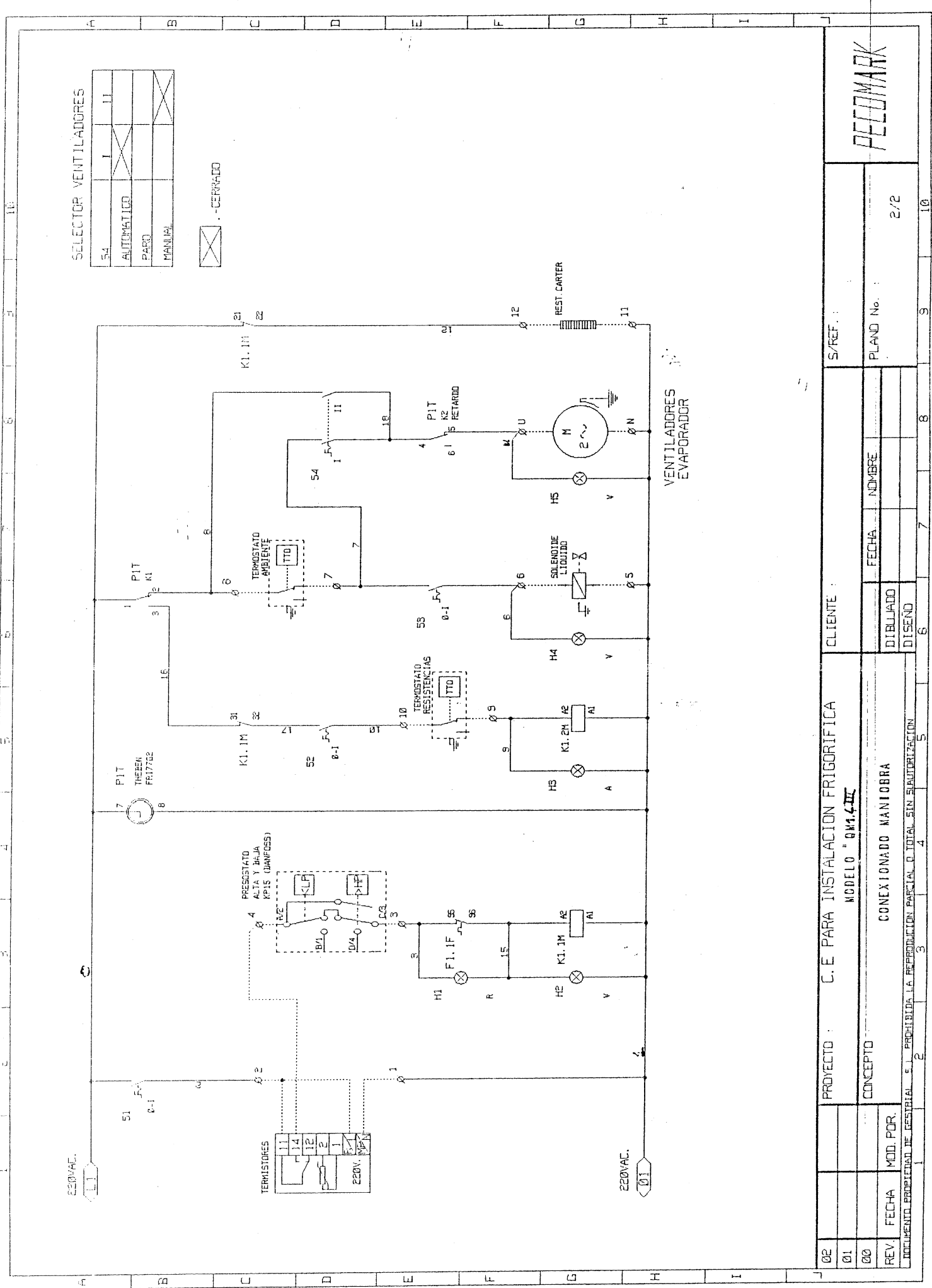
PELOMARK



NOTA.- SI NO LLEVA RELE TERMISTORES PUENTEAR LAS BORNAS 2 Y 4 DEJANDO LA BORNA 1 LIBRE ESTE PUENTE SE PUEDE SUSTITUIR POR OTRO CONTROL EXTERIOR.

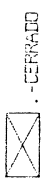
02		PROYECTO :	C.E PARA INSTALACION FRIGORIFICA	CLIENTE :	Peco-Barva	S/REF. :	6788/99			
01			MODELO "QM1.4 III"							
00		CONCEPTO :	CONEXIONADO POTENCIA Y BORNERO							
REV.	FECHA	MOD. POR.		DISEÑADO	30-7-99	FECHA	GUSTAVO	DISEÑO		
			DISEÑO	DISEÑO		PLANO No.	994140			

PECOMARK



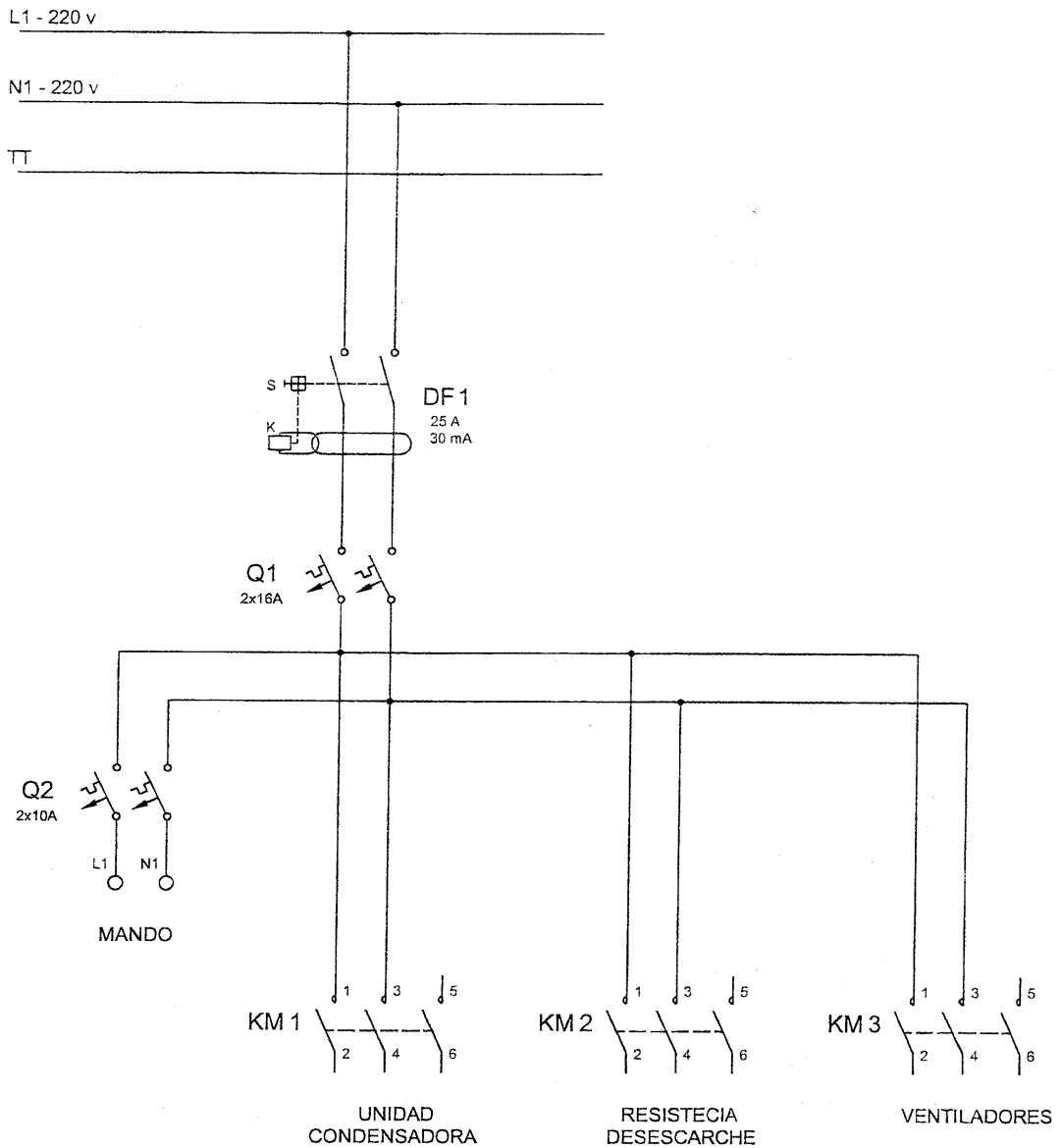
SELECTOR VENTILADORES

S4	I	II
AUTOMATICO	X	
PARO		
MANUAL		X



02	PROYECTO :	C. E PARA INSTALACION FRIGORIFICA	CLIENTE :	S/REF. :	
01	CONCEPTO :	MODELO " 0M1.4.III			
00		CONEXIONADO MANIOBRA			
REV	FECHA	MOD. POR.	DIBUJADO	FECHA	NOMBRE
			DISEÑO		
DOCUMENTO PROPIEDAD DE DESTILAR S.L. PROHIBIDA LA REPRODUCCION PARCIAL O TOTAL SIN SU AUTORIZACION				PLANO No. :	2/2
					10

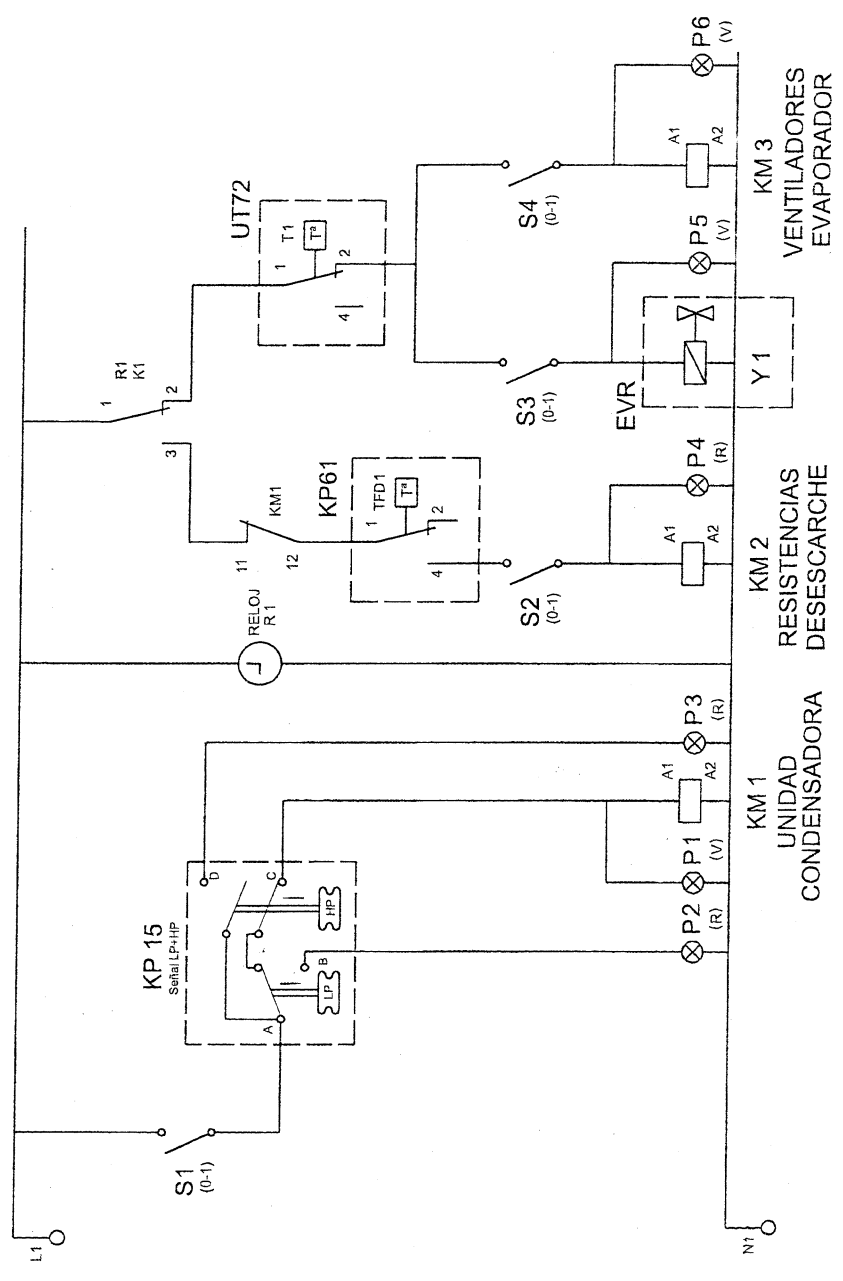
PECOMARK



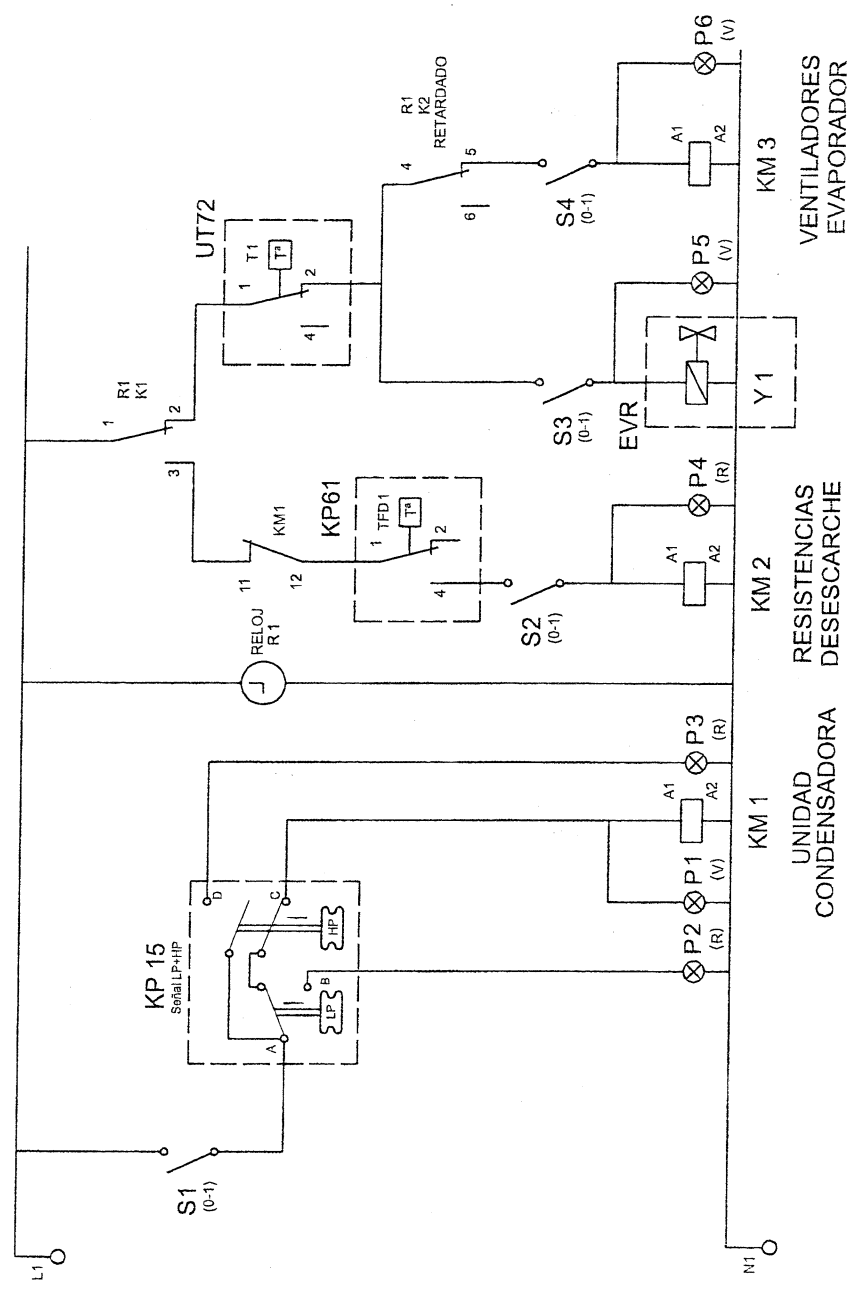
BORNERO

1	2	3	4	5	6	7	8	9	10	11	12	13	14	15	16	17	18	19	20	21	22	
L1 - 220 v	N1 - 220 v	TT	UNID. CONDENSADORA (L)	UNID. CONDENSADORA (N)	REST. DESESCARCHE (L)	REST. DESESCARCHE (N)	VENT. EVAPORADOR (L)	VENT. EVAPORADOR (N)	PRESOSTATO (A)	PRESOSTATO (B)	PRESOSTATO (C)	PRESOSTATO (D)	TER. DESESCARCHE (1)	TER. DESESCARCHE (4)	SOLENOIDE (L)	SOLENOIDE (N)	TER. CAMARA (1)	TER. CAMARA (2)				

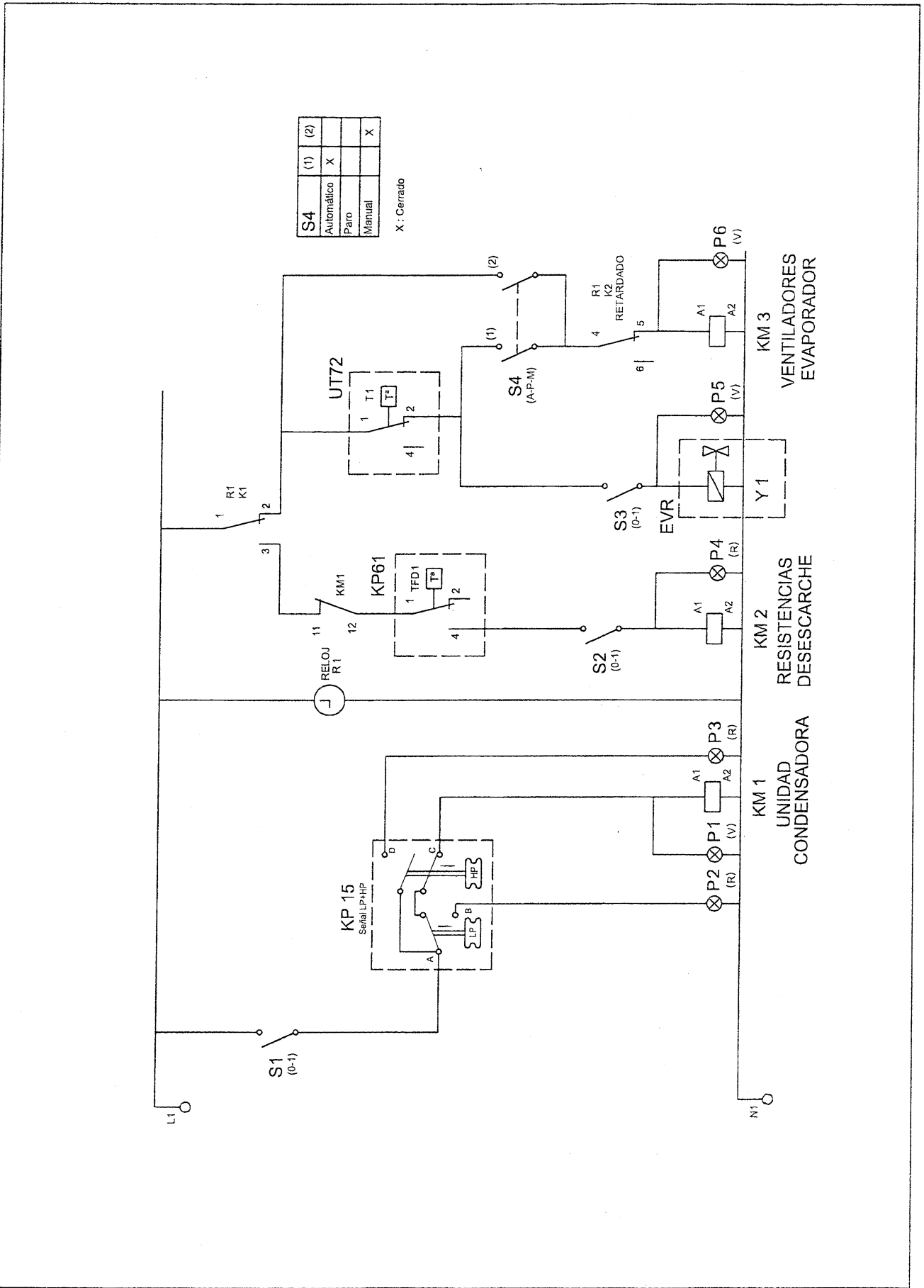
Realizado:	Módulo prof.: IFR	Colegio El Picacho Sanlúcar de Bda.
Fecha:	Curso: 2º	
Plano N° 1 de 2	Profesor: Juan Rico	
Trabajo/Proyecto: Circuito de fuerza. Esquema eléctrico Desescarche eléctrico		Escala IFR Pág. 138



Realizado:	Módulo prof.: IFR	Colegio El Picacho Sanlúcar de Bdo.
Fecha:	Curso: 2º	
Plano N° 2 de 2	Profesor: Juan Rico	
Trabajo/Proyecto: Circuito de mando. Esquema eléctrico Desescarche eléctrico sin retardo		Escala 5/5



Realizado:	Módulo prof.: IFR	Colegio El Picacho Sanlúcar de Bdo.
Fecha:	Curso: 2º	
Plano N° 2 de 2	Profesor: Juan Rico	
Trabajo/Proyecto: Circuito de mando. Esquema eléctrico Desescarche eléctrico con retardo		Escala IFR-Pág.140 3/5



S4	(1)	(2)
Automático	X	
Paro		
Manual		X

X : Cerrado

Realizada:	Módulo prof.: IFR	Colegio El Picacho Sanlúcar de Bdc.
Fecha:	Curso: 2º	
Plano N° 2 de 2	Profesor: Juan Rico	
Trabajo/Proyecto: Circuito de mando. Esquema eléctrico Desescarche eléctrico con retardo y control vent.		Escala IFR-Pág. 141 S/E